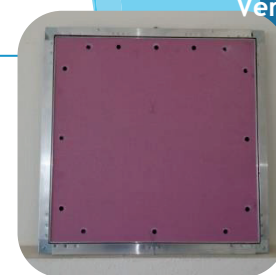


Alçapão técnico Revi-Clap®

BA30 RF E60 + hermético + 32 dB



Descrição

Alçapão técnico com aros em alumínio (EN AW-6060 com tratamento T5), reforçados com esquadros de reforço em aço galvanizado 1,25 mm tipo DX51 D, com tratamento Z-200 (segundo EN 10327) e 2 x placas de gesso corta-fogo Knauf (DF segundo a EN 520), reação ao fogo A2,s1-D0, de espessura 15 mm (= 30 mm), aparafusadas.

Sistema de abertura fácil: "Clip-Clap" (por pressão de abertura) - **OPÇÃO:** é possível sistema de abertura com fechadura com chave (a pedido).

Sistema de suporte em semiaberto para impedir a abertura brusca da tampa.

Acesso completo: possível retirar completamente a tampa.

Sistema de fecho - suporte da tampa para evitar que esta caia quando é aberta.

O alçapão tem em toda a periferia do:

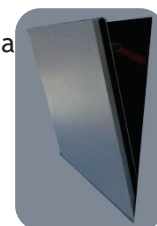
- aro fixo / exterior - vedante hermético com retardados às chamas que permite a estanqueidade ao ar, luz e poeiras.

- aro interior/ tampa: vedante intumescente de grande expansão em caso de incêndio. Impede a passagem do fogo, do fumo e dos gases quentes.

Utilização:

- Tectos falsos / divisórias* em gesso cartonado de espessura 2x15 mm/ 30 mm ou para aplicação tipo mural ou sobre todos os suportes com uma Resistência ao Fogo equivalente ou superior a RF 60 min / E 60 e/ou acústica 32 dB.

- * Para aplicação em divisória/mural (abertura tipo basculante, molas em direção a cima) ||→ indicar no pedido.



Medidas: Fabricado a pedido.

Ensaio em Laboratório:

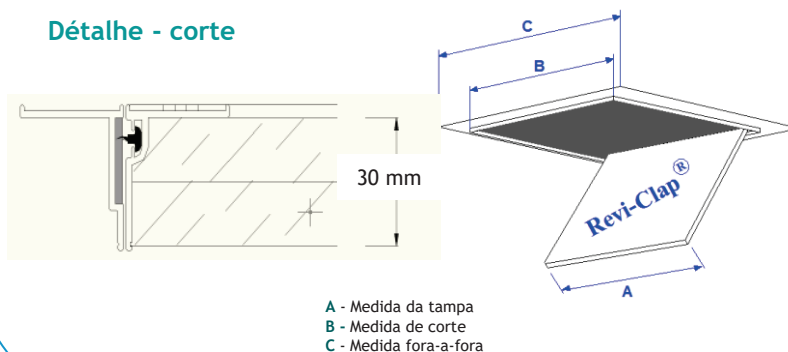
Resistência ao Fogo: Alçapão BA30 testado segundo as Normas EN 1363-1, EN 1634-1 e 13501-2 → PV n.º T12053 - Classificação RF = E 60 - Ensaio na medida 600x600 mm.

Isolamento Acústico: Testado segundo a Norma EN ISO 10140 → PV n.º LAFEUP 005/2019 .
Classificação = 32 dB



Estanqueidade ao ar e ao pó: segundo as Normas EN 1026 e EN 12207.

Détalhe - corte



A - Medida da tampa
B - Medida de corte
C - Medida fora-a-fora

Medidas		
	Cálculo	Exemplo (mm)
A	-	600x600
B	A + 9 mm	609x609
C	A + 55 mm	655x655