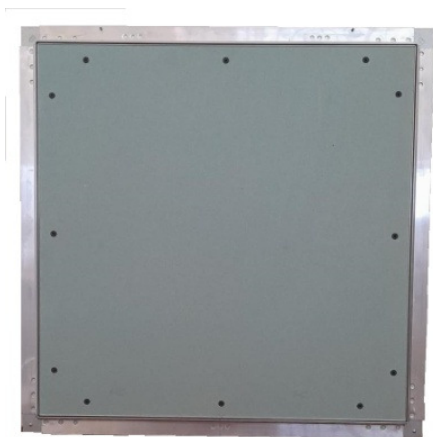


## Alçapão técnico BA 18 mm SimpleClap



Fabricado em



### Descrição

Alçapão técnico com aros em alumínio (603035 com tratamento T5) reforçados com esquadros em aço galvanizado de espessura 1,25 mm tipo DX51 D, com tratamento Z-200 e placa de gesso hidrófuga H1 (EN 520) 18 mm, aparafusada. Molas e sistema clip-clap em inox.

\* Emissões no ar interior: **A+** (conf. plc FDES).

Sistema de abertura fácil: "Clip-clap" (por pressão).

Acesso completo: possível retirar completamente a tampa.

Suporte em semi-aberto para uma segurança reforçada e sistema anti—queda da tampa,



### Utilização:

Tectos falsos e divisórias (tipo basculante – molas em direção a cima) em placa de gesso 18 mm (BA18) até 600x600 mm.

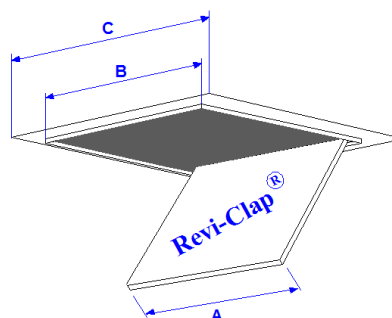
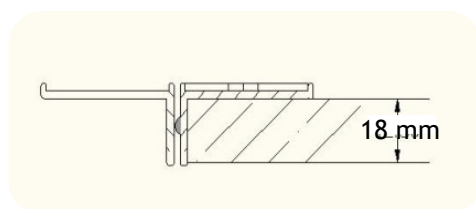
Para dimensões superiores a 600x600 mm – unicamente aplicação em tecto ou consultar.

### Medidas:

*Standard:* 200x200; 250x250; 300x300; 400x400; 500x500 e 600x600 (mm)

\* Fabrico de outras medidas a pedido.

#### Detalhe - corte



A - Medida da tampa  
B - Medida de corte  
C - Medida fora-a-fora

Medidas		
	Cálculo	Exemplo (mm)
A	-	600x600
B	A + 5 mm	605x605
C	A + 53 mm	653x653