

Alçapão técnico Revi-Clap® para AZULEJO até 10 mm

EI 30 + Estanque + Acústico 32 dB
abertura tipo basculante



Descrição:

Alçapão técnico com aros em alumínio (603035 com tratamento T5) e 2 placas Diamant – DFH11R (EN 520) Knauf 12,5 mm ou outras placas. Todos os esquadros de reforço são fabricados com aço galvanizado tipo DX51 D, com tratamento Z-200 e as molas e sistema clip-clap são em inox.

Preparado para receber azulejo ou outro tipo de revestimento até 10 mm de espessura.

Abertura tipo basculante, molas para cima. Sistema de abertura fácil: “Clip-Clap” (por pressão)

Sistema de retenção em posição semi-aberto para uma segurança reforçada.

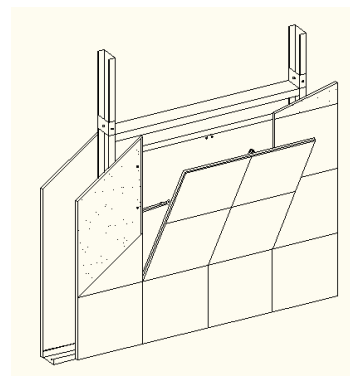
Acesso completo: possível retirar a tampa.

Com vedante hermético com retardador às chamas que permite a estanqueidade ao ar, luz e pó e vedante intumescente de alta expansão que dilata em caso de fogo que sela os espaços entre os perfis em caso de incêndio.

Aplicação:

Para aplicação em divisórias em gesso cartonado, a revestir a azulejo até 10 mm, onde seja requerida Resistência ao fogo EI 30 e resistência à humidade e/ou isolamento acústico 32 dB.

Para aplicação em divisórias (tipo basculante, molas em direção a cima), até 600x600 mm (outras medidas a consultar) ou outros tipos de suporte com um grau ao fogo equivalente ou superior ao alçapão – indicar no pedido.

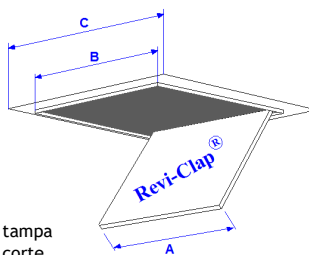
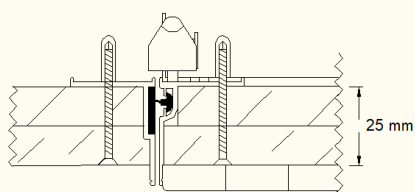


Medidas: 300x300; 400x400; 500x500; 600x600 mm
 * Fabrico de outras medidas a pedido.

Ensaios em Laboratório:

- **Resistência ao Fogo:** Alçapão testado segundo as Normas **EN 1363-1, EN 1634-1 e 13501-2**
 → Certificado n.º **T19145-1** - Classificação = EI30
 - Ensaiado nos **DOIS sentidos possíveis do fogo**. // Ensaiado medida **600x800 / 600x1000** mm.
- **Isolamento Acústico** (segundo EN ISO 10140) = **Classificação: 32 dB** → Certif. n.º **LAFEUP 005/2019**
- **Estanqueidade ao ar e ao pó:** Ensaiado segundo as Normas **EN 1026 e EN 12207**
 → Certif. n.º **09/10-LNEC/LEC** - Classe = **4** (melhor classificação na norma)

Detalhe - corte:



A - Medida da tampa
 B - Medida de corte
 C - Medida fora-a-fora

Medidas		
	Cálculo	Exemplo (mm)
A	-	600x600
B	A + 9 mm	609x609
C	A + 60mm **	660x660 **