

FOLHA DO RESUMO

PAT. INV.	MOD. UTI.	MOD. INV.	DES. INV.	TOP. SEMIC.	CLASSIFICAÇÃO INTERNACIONAL (51)
<input type="checkbox"/>	<input checked="" type="checkbox"/>	<input type="checkbox"/>	<input type="checkbox"/>	<input type="checkbox"/>	
N.º 9693		N.º Objectos		N.º Desenhos	
(11)		DATA DO PEDIDO		(22)	

REQUERENTE (71) **DOMINGOS DINIZ & FILHOS, LIMITADA**, portuguesa, com sede na Rua do Rosário, nº 26, Calvão, 3840-052 Vagos

CÓDIGO POSTAL

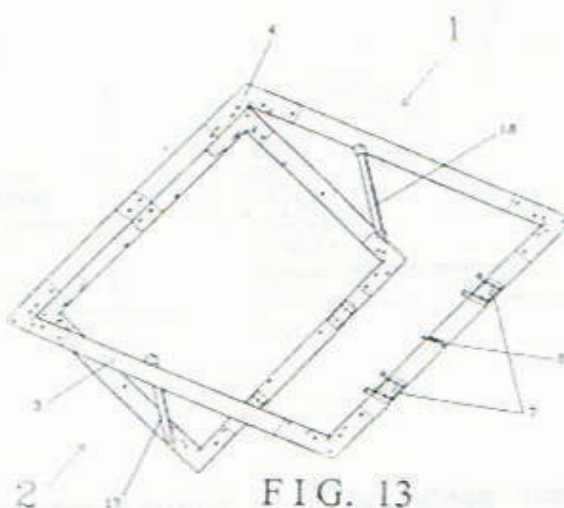
INVENTOR(ES) / AUTOR(ES) (72) **Domingos da Conceição Ferreira Diniz**, português, residente em Calvão, Vagos

REIVINDICAÇÃO DE PRIORIDADE(S) (30)

DATA DO PEDIDO	PAIS DE ORIGEM	N.º DO PEDIDO

EPIGRAFE (54) **"CAIXA DE REVISÃO"**

FIGURA ( para interpretação do resumo)



RESUMO (max. 150 palavras) (57)

O presente modelo de utilidade refere-se a uma caixa de revisão para colocação em sistemas de tectos falsos ou de divisórias e que tem como função possibilitar o acesso fácil a sistemas eléctricos, canalizações, condutas de ventilação e/ou outros equipamentos que por razões de ordem estética devam ficar ocultos, compreendendo um aro (1) que tem a função de suporte e uma tampa (2), sendo ambos construídos com perfis de alumínio (3), reforçados nas esquinas com suportes de lâmina de aço galvanizado de tipo esquadro (4), para garantir a rigidez, dispondo o aro (1) de sistemas de fecho (7) e de uma mola (8) onde se exerce a pressão de abertura da tampa (2). A caixa de revisão compreende ainda dois braços de Nylon (17)-(18) que ligam o aro (1) à tampa (2) e que permitem a manutenção da caixa num estado de semi-aberta. O sistema de fixação da tampa no aro permite que a tampa seja retirada à vontade quantas vezes se quiser e voltar a colocar-se na sua posição original com pouco esforço.

# MARQUES DE FABRIQUE DE COMMERCE OU DE SERVICE

Code de la propriété intellectuelle

Livre IV : Titre premier, chapitre premier

Livre VII : Titre premier : Livre VIII

## CERTIFICAT D'ENREGISTREMENT

Le Directeur général de l'Institut national de la propriété industrielle certifie que la marque reproduite au verso a été enregistrée.

L'enregistrement produit ses effets à compter de la date de dépôt de la demande pour une période de dix ans indéfiniment renouvelable.

Cet enregistrement sera publié au Bulletin officiel de la propriété industrielle.

**BOPI 01/10 Vol.II du 9 Mars 2001**

Le Directeur général de l'Institut  
national de la propriété industrielle



Daniel HANGARD



SODEMA CONSEILS S.A.  
14 bis, rue de la Faisanderie  
75782 PARIS CEDEX 16

**N° National : 00 3 054 837**

**Dépôt du : 2 OCTOBRE 2000**

**à : INPI Paris**

Domingos Diniz & Filhos, Lda, Rua do Rosário, n° 26, Lugar e  
Freguesia de 3840-052 Calvão, Vagos PORTUGAL.

**Mandataire ou destinataire de la correspondance :**  
SODEMA CONSEILS S.A., 14 bis, rue de la Faisanderie, 75782  
PARIS CEDEX 16.

## **REVI-CLAP**

**Produits ou services désignés :** Châssis métalliques, incluant châs-  
sis pour les plafonds, trappes, portes et fenêtres, verrous métalliques  
pour les boîtes ; boîtes en métaux communs.

**Classes de produits ou services :** 6.

---